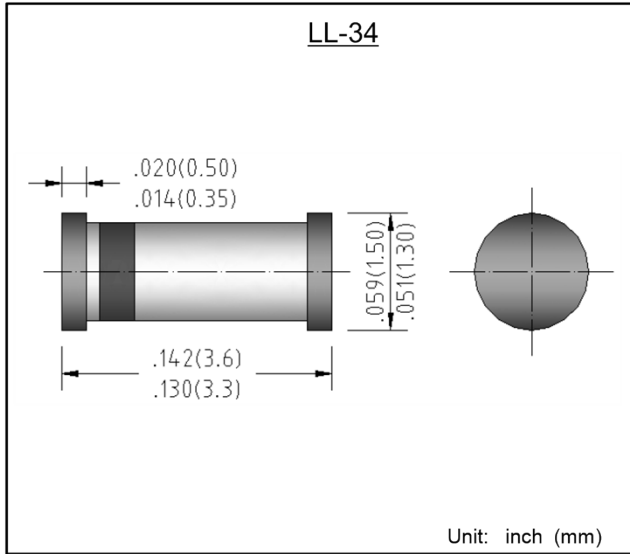


表面贴装稳压二极管
 功率 500 mW
 稳压电压范围 2.4 - 75 V

Surface Mount Zener Diode
 Power Dissipation 500 mW
 Zener Voltage Range 2.4 - 75 V



特征 Features

- 平面结构芯片 Planar die construction
- 标准稳压电压公差 ±5% Standard Zener voltage tolerance is ±5%
- 表面贴装器件 Surface mount device
- 适合自动装配 Ideally suited for automated assembly processes
- 引线镀层符合RoHS标准
Lead plating according with RoHS standard

机械数据 Mechanical Data

- 封装: LL-34 玻璃封装 Case: LL-34 Glass case
- 极性: 色环端为负极 Polarity: Color band denotes cathode end
- 安装位置: 任意 Mounting Position: Any

极限值和温度特性 TA = 25°C 除非另有规定。

Maximum Ratings & Thermal Characteristics Ratings at 25°C ambient temperature unless otherwise specified.

参数 Parameter	符号 Symbols	数值	单位
		Value	Unit
功率消耗 Power Dissipation	P_D	500	mW
典型热阻 Type Thermal Resistance (Note)	$R_{\theta JA}$	300	°C/W
工作结温和存储温度 Operating Junction and Storage Temperature Range	T_J, T_{STG}	-65 --- +175	°C

备注 Note:

- 1) 安装在覆铜面积5.0mm*5.0mm的PCB板上，从PN结到周围环境的热阻。
- 1) Thermal resistance from junction to ambient, PCB mounted with 5.0mm*5.0mm Copper Pad Areas.

电特性 TA = 25°C 除非另有规定。

Electrical Characteristics Ratings at 25°C ambient temperature unless otherwise specified.

参数 Parameter	符号 Symbols	数值	单位
		Value	Unit
正向电压 IF=200mA Forward Voltage	V_{FM}	1.1	V

电特性 TA = 25°C 除非另有规定。

Electrical Characteristics Ratings at 25°C ambient temperature unless otherwise specified.

产品型号 Part No.	V _Z @ I _{ZT}			Z _{ZT}		Z _{ZK}		I _R (μ A)	
	Nom.(V)	Min.(V)	Max.(V)	Max. (Ω)	@I _{ZT} (mA)	Max. (Ω)	@I _{ZK} (mA)	Max.	@VR(V)
ZMM5221B	2.4	2.28	2.52	30	20	1200	0.25	100	1
ZMM5222B	2.5	2.38	2.63	30	20	1250	0.25	100	1
ZMM5223B	2.7	2.57	2.84	30	20	1300	0.25	75	1
ZMM5224B	2.8	2.66	2.94	30	20	1400	0.25	75	1
ZMM5225B	3.0	2.85	3.15	29	20	1600	0.25	50	1
ZMM5226B	3.3	3.14	3.47	28	20	1600	0.25	25	1
ZMM5227B	3.6	3.42	3.78	24	20	1700	0.25	15	1
ZMM5228B	3.9	3.71	4.10	23	20	1900	0.25	10	1
ZMM5229B	4.3	4.09	4.52	22	20	2000	0.25	5	1
ZMM5230B	4.7	4.47	4.94	19	20	1900	0.25	5	2
ZMM5231B	5.1	4.85	5.36	17	20	1600	0.25	5	2
ZMM5232B	5.6	5.32	5.88	11	20	1600	0.25	5	3
ZMM5233B	6.0	5.70	6.30	7	20	1600	0.25	5	3.5
ZMM5234B	6.2	5.89	6.51	7	20	1000	0.25	5	4
ZMM5235B	6.8	6.46	7.14	5	20	750	0.25	3	5
ZMM5236B	7.5	7.13	7.88	6	20	500	0.25	3	6
ZMM5237B	8.2	7.79	8.61	8	20	500	0.25	3	6.5
ZMM5238B	8.7	8.27	9.14	8	20	600	0.25	3	6.5
ZMM5239B	9.1	8.65	9.56	10	20	600	0.25	3	7
ZMM5240B	10.0	9.50	10.50	17	20	600	0.25	3	8
ZMM5241B	11.0	10.45	11.55	22	20	600	0.25	2	8.4
ZMM5242B	12.0	11.40	12.60	30	20	600	0.25	1	9.1
ZMM5243B	13.0	12.35	13.65	13	9.5	600	0.25	0.5	9.9
ZMM5244B	14.0	13.30	14.70	15	9	600	0.25	0.1	10
ZMM5245B	15.0	14.25	15.75	16	8.5	600	0.25	0.1	11
ZMM5246B	16.0	15.20	16.80	17	7.8	600	0.25	0.1	12
ZMM5247B	17.0	16.15	17.85	19	7.4	600	0.25	0.1	13
ZMM5248B	18.0	17.10	18.90	21	7	600	0.25	0.1	14
ZMM5249B	19.0	18.05	19.95	23	6.6	600	0.25	0.1	14
ZMM5250B	20.0	19.00	21.00	25	6.2	600	0.25	0.1	15
ZMM5251B	22.0	20.90	23.10	29	5.6	600	0.25	0.1	17
ZMM5252B	24.0	22.80	25.20	33	5.2	600	0.25	0.1	18
ZMM5253B	25.0	23.75	26.25	35	5	600	0.25	0.1	19
ZMM5254B	27.0	25.65	28.35	41	4.6	600	0.25	0.1	21
ZMM5255B	28.0	26.60	29.40	44	4.5	600	0.25	0.1	21
ZMM5256B	30.0	28.50	31.50	49	4.2	600	0.25	0.1	23
ZMM5257B	33.0	31.35	34.65	58	3.8	700	0.25	0.1	25
ZMM5258B	36.0	34.20	37.80	70	3.4	700	0.25	0.1	27
ZMM5259B	39.0	37.05	40.95	80	3.2	800	0.25	0.1	30
ZMM5260B	43.0	40.85	45.15	93	3	900	0.25	0.1	33
ZMM5261B	47.0	44.65	49.35	150	2.7	1000	0.25	0.1	36
ZMM5262B	51.0	48.45	53.55	125	2.5	1100	0.25	0.1	39
ZMM5263B	56.0	53.20	58.80	150	2.2	1300	0.25	0.1	43
ZMM5264B	60.0	57.00	63.00	170	2.1	1400	0.25	0.1	46
ZMM5265B	62.0	58.90	65.10	185	2	1400	0.25	0.1	47
ZMM5266B	68.0	64.60	71.40	230	1.8	1600	0.25	0.1	52
ZMM5267B	75.0	71.25	78.75	270	1.7	1700	0.25	0.1	56